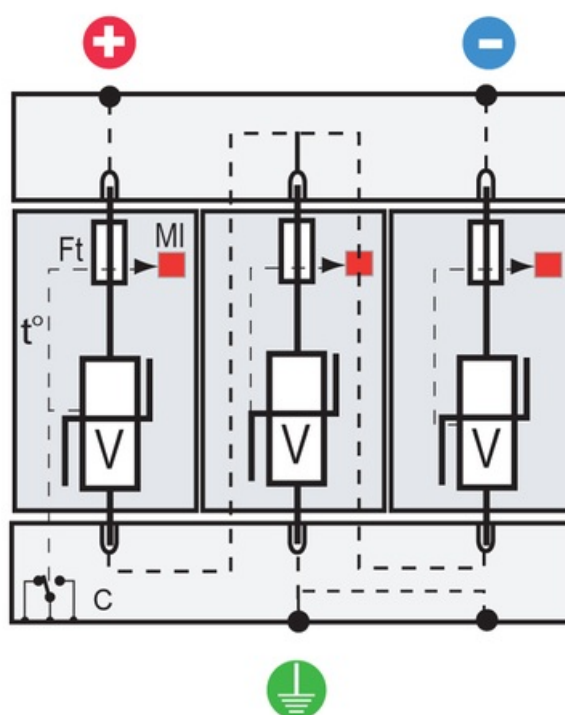




## Datos técnicos cajas combinadoras

Protección sobretensiones (tipo)	II
Tensión de régimen perm. máx. (Ucpv)	1060 V DC
Corriente de descarga nominal (In)	20 kA
Corriente de descarga máx. (Imax)	40 kA
Nivel de protección a In (Up)	3.6 kV
Normas	IEC 61643-31 / EN 50539-11

## Conexión



## Dimensiones

---

