

## PST140-75DT

PROTECTOR TIPO II - 75VDC -40KA CON TELESEÑALIZACIÓN



<b>Código</b>	002PST140-75DT
<b>EAN</b>	8430892302517

### Descripción de producto

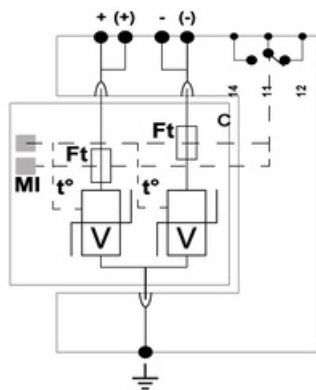
Protector de sobretensiones transitorias de corriente continua para instalaciones fotovoltaicas aisladas, Tipo II para la protección de los reguladores y cargadores contra tensiones elevadas transitorias, tensión nominal continua 75 V DC, tensión máxima de régimen permanente 100V DC, tecnología Varistor, módulos enchufables y fácil reemplazo, indicador visual del estado del módulo y teleseñalización, corriente de descarga nominal 20kA, corriente de descarga máxima 40kA, corriente máxima de descarga total 80kA, nivel de protección Up 390V, 1 módulo de ancho y montaje en carril DIN.

## Datos técnicos

Norma

IEC 61643-11

## Conexión



- V: Red de varistores
- Mi: Indicador de desconexión
- Ft: Fusible térmico
- t°: Sistema de desconexión térmica
- C: Contacto para remoto

## Dimensiones

