

PST140-110D

PROTECTOR TIPO II - 110VDC -40KA



| | |
|---------------|----------------|
| Código | 002PST140-110D |
| EAN | 8430892302524 |

Descripción de producto

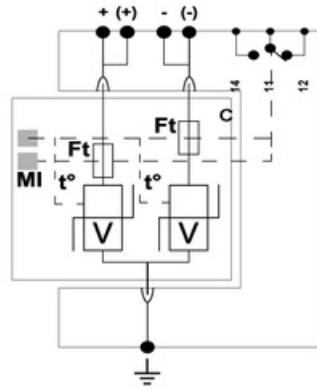
Protector de sobretensiones transitorias de corriente continua para instalaciones fotovoltaicas aisladas, Tipo II para la protección de los reguladores y cargadores contra tensiones elevadas transitorias, tensión nominal continua 110 V DC, tensión máxima de régimen permanente 150V DC, tecnología Varistor, módulos enchufables y fácil reemplazo, indicador visual del estado del módulo, corriente de descarga nominal 20kA, corriente de descarga máxima 40kA, corriente máxima de descarga total 80kA, nivel de protección Up 500V, 1 módulo de ancho y montaje en carril DIN.

Datos técnicos

Norma

IEC 61643-11

Conexión



V: Red de varistores
 Mi: Indicador de desconexión
 Ft: Fusible térmico
 t°: Sistema de desconexión térmica
 C: Contacto para remoto

Dimensiones

