

## ABG532107

INTERRUPTOR 4P.25A.D1 BLOQ.CANDADO CAJA PCB 1NA+1NC



|               |               |
|---------------|---------------|
| <b>Código</b> | 009ABG532107  |
| <b>EAN</b>    | 8430892165150 |

### Descripción de producto

Interruptor de seguridad 4 polos 25A + contacto auxiliar 1NA+1NC en caja IP65. Caja E0 en policarbo1NA+1NCto adecuada para uso interior o exterior, cubierta de la caja color gris RAL7035 y base color negro, medidas 100x130x90. Entradas petroqueladas de fácil abertura M20, dos superiores, dos inferiores y dos en la base. Fijación a superfficie por 4 puntos. Interruptor montado en la base con eje prolongado y enclavamiento en posición cerrada. Mando rojo/amarillo bloqueable por candados (hasta 4 de 8mm de diámetro). Termino1NA+1NCI de tierra. Conexio1NA+1NCdo con bornes de jaula para cable 6-16 mm<sup>2</sup> - contacto auxiliar 0,5-6 mm<sup>2</sup>

## Datos logísticos

|                          |          |
|--------------------------|----------|
| Código arancelario TARIC | 85365080 |
| Unidades embalaje        | 1        |

## Datos técnicos

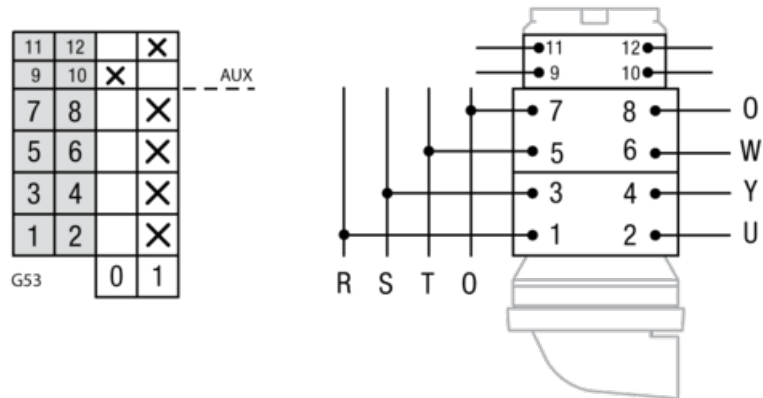
|                                  |                        |
|----------------------------------|------------------------|
| Polos                            | 4                      |
| Auxiliar                         | 1NO+1NC                |
| Intensidad de empleo (Ie)        | 25 A                   |
| Intensidad térmica al aire (Ith) | 25 A                   |
| Sección de cable (AWG)           | 6                      |
| Hilo rígido                      | 6 - 25 mm <sup>2</sup> |
| Cable flexible                   | 6 - 16 mm <sup>2</sup> |
| Par de apriete                   | 2 Nm                   |
| Tornillos de conexión            | M5                     |

Terminal



|  |                         |
|--|-------------------------|
| Calibre máx. de fusible gG/aM            | 25/25 A (415 V)         |
|  | 25/25 A (500 V)         |
| Intensidad eficaz de cortocircuito (Icc) | 6 kA (415 V)            |
|  | 6 kA (500 V)            |
| Tensión de aislamiento (V~)              | 690                     |
| Tensión de aislamiento (V...)            | 600                     |
| Cargas resistivas AC-21A                 | 7,5 kW (3x230 V)        |
|  | 15 kW (3x415 V)         |
|  | 18,5 kW (3x500 V)       |
| Cargas mixtas AC-22A                     | 7,5 kW (3x230 V)        |
|  | 15 kW (3x415 V)         |
|  | 18,5 kW (3x500 V)       |
| Carga de motores AC-23A                  | 5,5 kW (3x230 V)        |
|  | 7,5 kW (3x415 V)        |
|  | 11 kW (3x500 V)         |
| UL 508 Manual motor controller           | 2 hp 1-fase (110-120 V) |
|  | 3 hp 1-fase (220-240 V) |
|  | 2 hp 3-fase (220-240 V) |
|  | 3 hp 3-fase (380-415 V) |
|  | 5 hp 3-fase (440-480 V) |
|  | 7 hp 3-fase (550-600 V) |
| Norma                                    | IEC 60947-3<br>UL 508   |
| Tipo de envoltente                       | PLASTIC                 |

## Conexión



## Dimensiones

