

## ABG526100

INTERRUPTOR 3P.63A.D2 BLOQUEO CANDADO ROJO/AMARILLO + AUXILIAR 1NA+1NC 12A



<b>Código</b>	009ABG526100
<b>EAN</b>	8430892302272
<b>Descripción de producto</b>	Interruptor de levas con mando de seguridad bloqueable por candados , IP20 con mando rojo/carátula amarilla 64x64 para fijación panel. 3 polos 63A + contacto auxiliar simultaneo 1NA+1NC de 12A. Tamaño D2. Mando ergonómico de montaje rápido sin tornillos. Conexionado con bornes de jaula para cable 16-50 mm <sup>2</sup> . Compatible con múltiples accesorios de la serie A5.

## Datos logísticos

Código Etim	EC002611
Unidades embalaje	1

## Datos técnicos

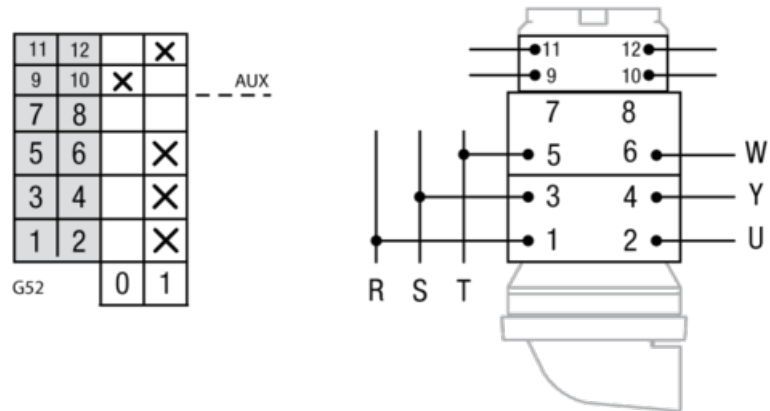
Polos	3
Intensidad de empleo (Ie)	63 A
Intensidad térmica al aire (Ith)	70 A
Sección de cable (AWG)	16 - 1
Hilo rígido	6 - 25 mm <sup>2</sup>
Cable flexible	16 - 50 mm <sup>2</sup>
Par de apriete	3,5 Nm
Tornillos de conexión	M8

Terminal



Calibre máx. de fusible gG/aM	63/63 A (415 V)
	63/63 A (500 V)
Intensidad eficaz de cortocircuito (Icc)	8 kA (415 V)
	8 kA (500 V)
Tensión de aislamiento (V~)	690
Tensión de aislamiento (V...)	600
Cargas resistivas AC-21A	22 kW (3x230 V)
	45 kW (3x415 V)
	45 kW (3x500 V)
Cargas mixtas AC-22A	18,5 kW (3x230 V)
	37 kW (3x415 V)
	45 kW (3x500 V)
Carga de motores AC-23A	18,5 kW (3x230 V)
	30 kW (3x415 V)
	37 kW (3x500 V)
UL 508 Manual motor controller	5 hp 1-fase (110-120 V)
	10 hp 1-fase (220-240 V)
	15 hp 3-fase (220-240 V)
	25 hp 3-fase (380-415 V)
	30 hp 3-fase (440-480 V)
	32 hp 3-fase (550-600 V)
Norma	IEC 60947-3 UL 508
Tipo de mando	Bloqueable candados

## Conexión



## Dimensiones

