

ABG520000

INTERRUPTOR 3P.12A.D0 BLOQUEO CANDADO ROJO/AMARILLO + AUXILIAR 1NA+1NC 12A



Código	009ABG520000
EAN	8430892302234
Descripción de producto	Interruptor de levas con mando de seguridad bloqueable por candados , IP20 con mando rojo/carátula amarilla 64x64 para fijación panel. 3 polos 12A + contacto auxiliar simultaneo 1NA+1NC de 12A. Tamaño D0. Mando ergonómico de montaje rápido sin tornillos. Conexionado con bornes de jaula para cable 2,5-6 mm ² . Compatible con múltiples accesorios de la serie A5.

Datos logísticos

Código Etim	EC002611
Unidades embalaje	1

Datos técnicos

Polos	3
Intensidad de empleo (Ie)	12A
Intensidad térmica al aire (Ith)	16 A
Sección de cable (AWG)	10
Hilo rígido	2,5 - 6 mm ²
Cable flexible	2,5 - 6 mm ²
Par de apriete	1,6 Nm
Tornillos de conexión	M4

Terminal



Calibre máx. de fusible gG/aM

25/25 A (415 V)

25/25 A (500 V)

Intensidad eficaz de cortocircuito (Icc)

6 kA (415 V)

6 kA (500 V)

Tensión de aislamiento (V~)

690

Tensión de aislamiento (V...)

400

Cargas resistivas AC-21A

3 kW (3x230 V)

7,5 kW (3x415 V)

11 kW (3x500 V)

Cargas mixtas AC-22A

2,2 kW (3x230 V)

5,5 kW (3x415 V)

7,5 kW (3x500 V)

Carga de motores AC-23A

2,2 kW (3x230 V)

4 kW (3x415 V)

5,5 kW (3x500 V)

UL 508 Manual motor controller

1 hp 1-fase (110-120 V)

1,5 hp 1-fase (220-240 V)

1 hp 3-fase (220-240 V)

2 hp 3-fase (380-415 V)

3 hp 3-fase (440-480 V)

3 hp 3-fase (550-600 V)

Norma

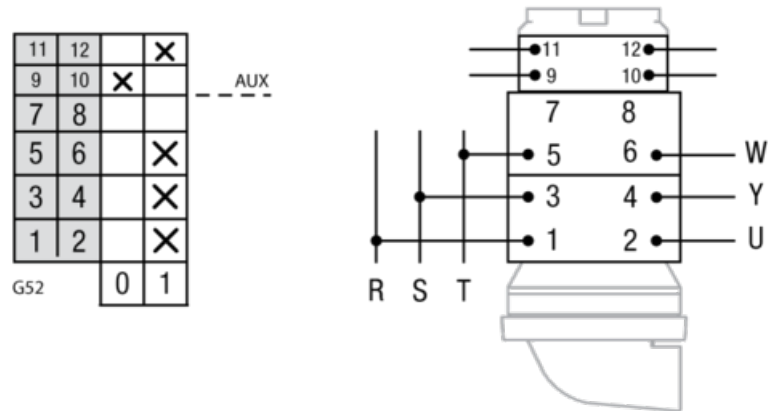
IEC 60947-3

UL 508

Tipo de mando

Bloqueable candados

Conexión



Dimensiones

