

A-6312000

CONMUTADOR 3P 3 POS.25A.D0

Código

009A-6312000

EAN

8430892105446

Descripción de producto

Conmutador de levas , IP20 con carátula 0-1-2-3 color gris 48x48 para fijación panel. 3 polos 25A.Tamaño D0. Mando ergonómico de montaje rápido sin tornillos. Conexionado con bornes de jaula para cable 2,5-6 mm². Compatible con múltiples accesorios de la serie A5.

Datos logísticos

| | |
|--------------------------|----------|
| Código arancelario TARIC | 85365080 |
| Código Etim | EC002611 |
| Unidades embalaje | 1 |
| Alto embalaje (mm) | 110 |
| Ancho embalaje (mm) | 50 |
| Largo embalaje (mm) | 50 |

Datos técnicos

| | |
|----------------------------------|-------------------------|
| Polos | 3 |
| Intensidad de empleo (Ie) | 25 A |
| Intensidad térmica al aire (Ith) | 25 A |
| Sección de cable (AWG) | 10 |
| Hilo rígido | 2,5 - 6 mm ² |
| Cable flexible | 2,5 - 6 mm ² |
| Par de apriete | 1,6 Nm |
| Tornillos de conexión | M4 |



Terminal

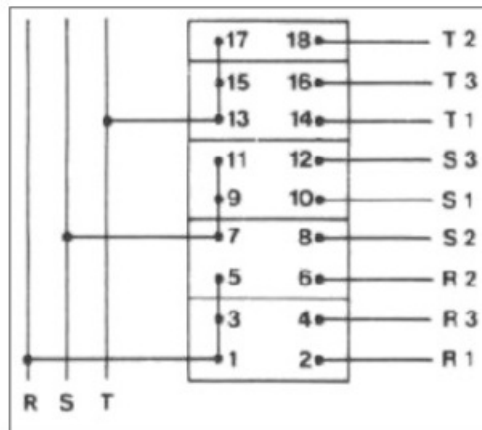


| | |
|--|-------------------------|
| Calibre máx. de fusible gG/aM | 25/25 A (415 V) |
| | 25/25 A (500 V) |
| Intensidad eficaz de cortocircuito (Icc) | 6 kA (415 V) |
| | 6 kA (500 V) |
| Tensión de aislamiento (V~) | 690 |
| Tensión de aislamiento (V...) | 400 |
| Cargas resistivas AC-21A | 7,5 kW (3x230 V) |
| | 15 kW (3x415 V) |
| | 18,5 kW (3x500 V) |
| Cargas mixtas AC-22A | 7,5 kW (3x230 V) |
| | 15 kW (3x415 V) |
| | 18,5 kW (3x500 V) |
| Carga de motores AC-23A | 5,5 kW (3x230 V) |
| | 7,5 kW (3x415 V) |
| | 11 kW (3x500 V) |
| UL 508 Manual motor controller | 2 hp 1-fase (110-120 V) |
| | 3 hp 1-fase (220-240 V) |
| | 2 hp 3-fase (220-240 V) |
| | 3 hp 3-fase (380-415 V) |
| | 5 hp 3-fase (440-480 V) |
| | 7 hp 3-fase (550-600 V) |
| | Norma |
| Tipo de mando | Directo |

Conexión

| | | | | | | | | | | | | | | | | | | | | | | | | |
|-------------------------------|---|---|---|---|----|----|----|----|----|----|----|----|----|----|----|----|----|----|----|----|----|----|----|----|
| n.º de ref. 631 | 1 | 3 | 5 | 7 | 9 | 11 | 13 | 15 | 17 | 19 | 21 | 23 | 25 | 27 | 29 | 31 | 33 | 35 | 37 | 39 | 41 | 43 | 45 | 47 |
| | 2 | 4 | 6 | 8 | 10 | 12 | 14 | 16 | 18 | 20 | 22 | 24 | 26 | 28 | 30 | 32 | 34 | 36 | 38 | 40 | 42 | 44 | 46 | 48 |
| 1- 0 | | | | | | | | | | | | | | | | | | | | | | | | |
| 2- 1 | X | | | | X | | X | | | | | | | | | | | | | | | | | |
| 3- 2 | | | X | X | | | | | X | | | | | | | | | | | | | | | |
| 4- 3 | | X | | | | | X | | X | | | | | | | | | | | | | | | |
| 5- | | | | | | | | | | | | | | | | | | | | | | | | |
| 6- | | | | | | | | | | | | | | | | | | | | | | | | |
| 7- | | | | | | | | | | | | | | | | | | | | | | | | |
| 8- | | | | | | | | | | | | | | | | | | | | | | | | |
| 9- | | | | | | | | | | | | | | | | | | | | | | | | |
| 10- | | | | | | | | | | | | | | | | | | | | | | | | |
| 11- | | | | | | | | | | | | | | | | | | | | | | | | |
| 12- | | | | | | | | | | | | | | | | | | | | | | | | |

X contacto cerrado
  contacto cerrado en varias posiciones sin interrupción
  retorno de la última posición a la anterior



Dimensiones

