

HN2PLD

HIDRONIVEL ENCHUFABLE LARGA DISTANCIA POZO Y DEPOSITO,PROTEGIDO



Código

004HN2PLD

EAN

8430892218115

Descripción de producto

Interruptor de nivel doble de largas distancias para pozo y depósito, enchufable sobre base undecal. Versión protegida a 2500 V cresta, tanto la entrada de la alimentación como la entrada de las sondas (equivalente a las perturbaciones producidas por la caída de un rayo en la red). Entregado con sondas y base. Bitensión 230/400 VAC. Montaje sobre perfil DIN o sobre panel. Ancho 4 módulos (70 mm). Consumo 2,5 VA. Poder de corte contactos salida 8 A/250 VAC $\cos\phi=1$. Sensibilidad ajustable. Indicación LED de las sondas de nivel. Función Start/Stop. Función OVR/Test.

Diagramas

Diagrama eléctrico

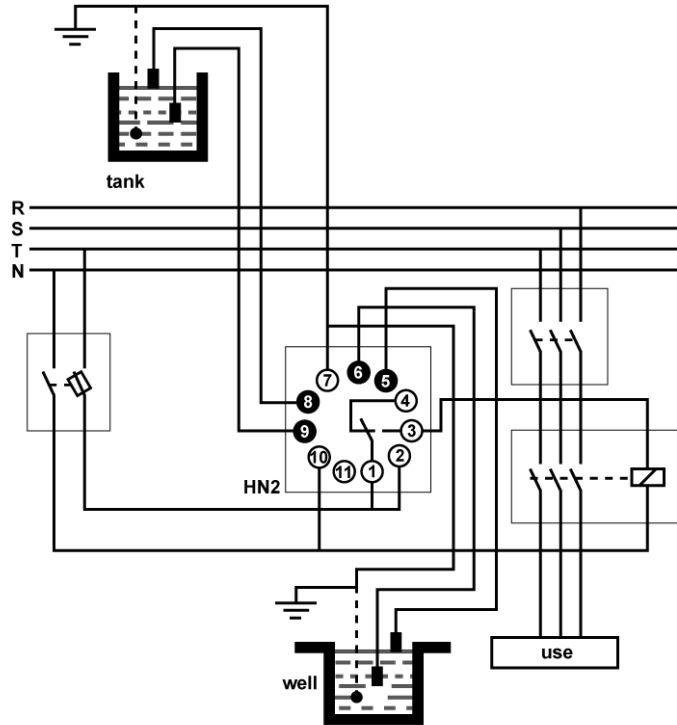


Diagrama de funcionamiento

