

## HN2P

HIDRONIVEL ENCHUFABLE POZO Y DEPOSITO,PROTEGIDO



**Código**

004HN2P

**EAN**

8430892107549

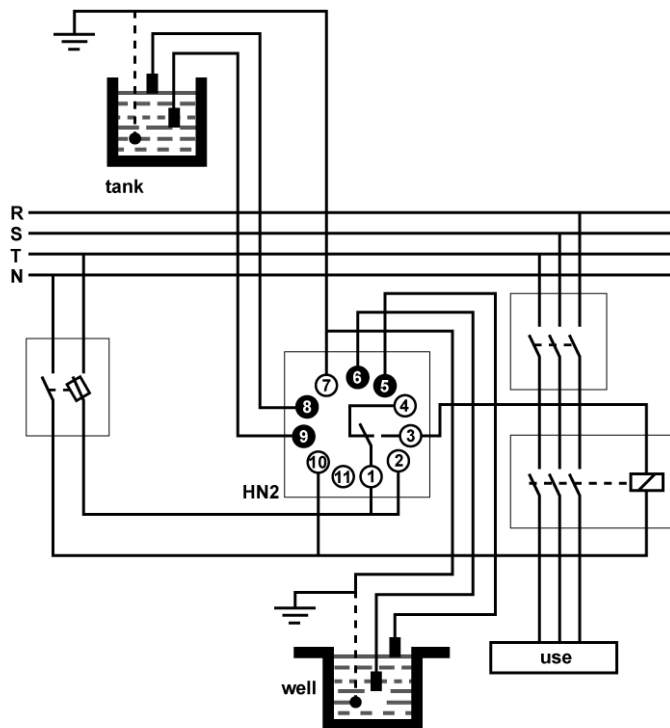
**Descripción de producto**

Interruptor de nivel doble para pozo y depósito enchufable sobre base undecal. Versión protegida a 2500 V cresta, tanto la entrada de la alimentación como la entrada de las sondas (equivalente a las perturbaciones producidas por la caída de un rayo en la red). Entregado con sondas y base. Bitensión 230/400 V AC. Montaje sobre perfil DIN o sobre panel. Ancho 4 módulos (70 mm). Consumo 2,5 VA. Poder de corte contactos salida 8 A/250 V AC  $\cos\phi=1$ . Sensibilidad ajustable. Indicación LED de las sondas de nivel. Función Start/Stop. Función OVR/Test.

Diagramas

---

Diagrama eléctrico



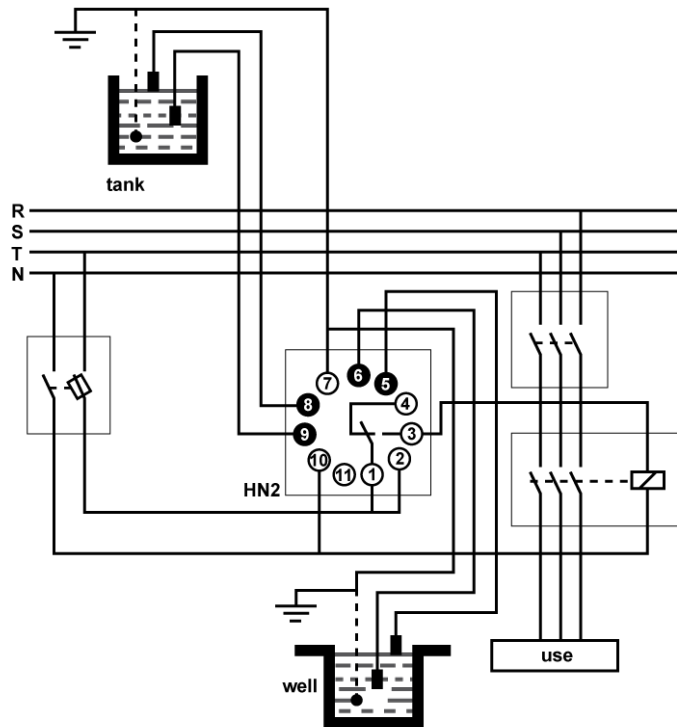


Diagrama de funcionamiento

## Datos logísticos

Código arancelario TARIC	90268020
Código Etim	EC001447
Unidades embalaje	1
Peso bruto producto (kg)	0.425
Alto embalaje (mm)	75
Ancho embalaje (mm)	80
Largo embalaje (mm)	95

## Datos técnicos

Norma	IEC 60255-27
	IEC 6100-6-3

## Dimensiones

---

