

## HN22-24AC

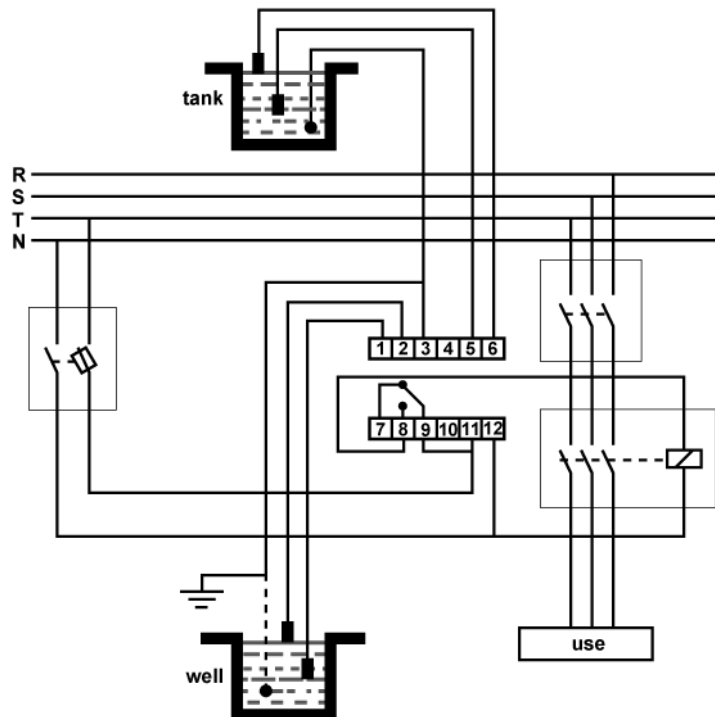
HIDRONIVEL POZO Y DEPOSITO 24V AC



<b>Código</b>	004HN22-24AC
<b>EAN</b>	8430892132220
<b>Descripción de producto</b>	Interrupor de nivel doble para pozo y depósito. Alimentación 24 V AC. Montaje sobre perfil DIN o sobre panel. Ancho 2 módulos (35 mm). Consumo 2 VA. Poder de corte contactos salida 8 A/250 V AC $\cos\phi=1$ . Sensibilidad ajustable.

## Diagramas

Diagrama eléctrico



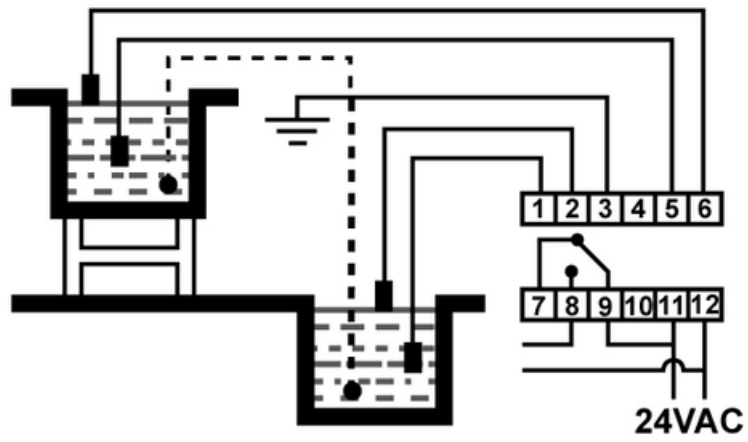
## Datos logísticos

Código arancelario TARIC	85364190
Código Etim	EC001447
Unidades embalaje	1
Peso bruto producto (kg)	0.17
Alto embalaje (mm)	40
Ancho embalaje (mm)	65
Largo embalaje (mm)	100

## Datos técnicos

Norma	IEC 60255-27
	IEC 6100-6-3

Conexión



Dimensiones

