

HN2

HIDRONIVEL ENCHUFABLE POZO Y DEPOSITO



Código

004HN2

EAN

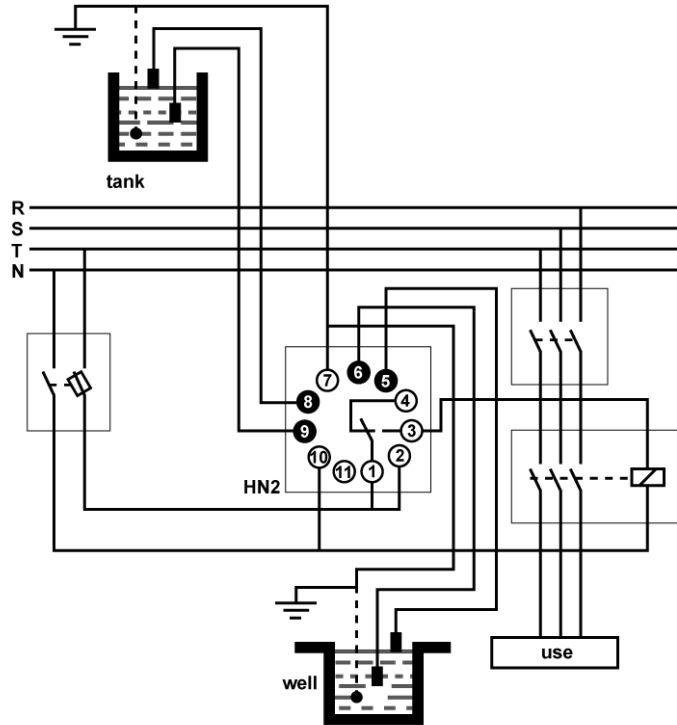
8430892107525

Descripción de producto

Interruptor de nivel doble para pozo y depósito enchufable sobre base undecal. Entregado con sondas y base. Bitensión 230/400 V AC. Montaje sobre perfil DIN o sobre panel. Ancho 4 módulos (70 mm). Consumo 2,5 VA. Poder de corte contactos salida 8 A/250 V AC $\cos\phi=1$. Sensibilidad ajustable. Indicación LED de las sondas de nivel. Función Start/Stop. Función OVR/Test.

Diagramas

Diagrama eléctrico



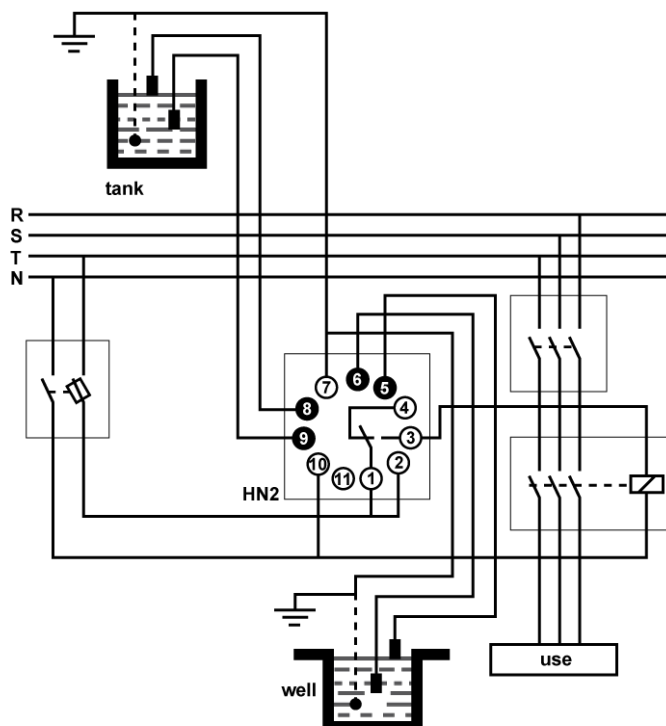


Diagrama de funcionamiento

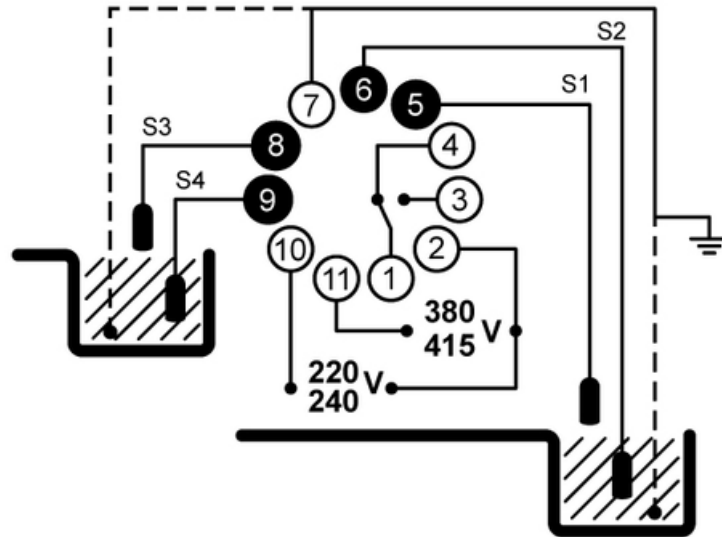
Datos logísticos

Código arancelario TARIC	90268020
Código Etim	EC001447
Unidades embalaje	1
Peso bruto producto (kg)	0.42
Alto embalaje (mm)	75
Ancho embalaje (mm)	80
Largo embalaje (mm)	95

Datos técnicos

Norma	IEC 60255-27
	IEC 6100-6-3

Conexión



Dimensiones

