

## ACVT16CS

CAJA MODULAR PROTECCION RECARGA VE 3P+N 16A CON PROTECTOR SOBRETENSION PERMANENTE Y TRANSITORIA Y TOMA SCHUKO 1P+N 16A



**Código**

030ACVT16CS

**EAN**

8430892352819

**Descripción de producto**

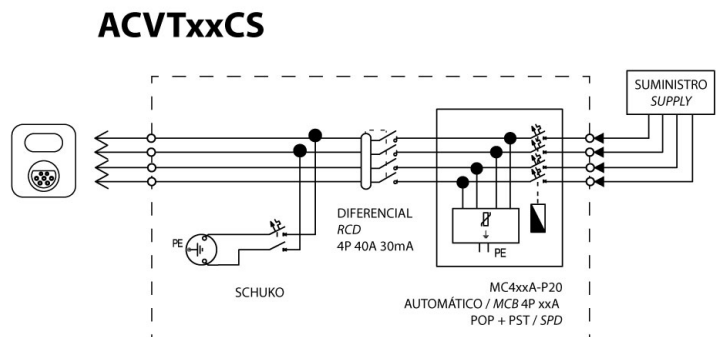
Caja protección modular para punto de recarga de vehículo de 3P+N 16A con protección sobretensión permanente y transitoria clase II, para realizar instalaciones con toda seguridad. Interruptor automático 3P+N 16A curva C poder de corte 6kA - UNE-EN 60898-1. Interruptor diferencial tetrapolar tipo A sensibilidad 30mA para corrientes alternas con componentes de continua, protegido contra disparos intempestivos 0,25kA, UNE-EN 61008-1. Protector de sobretensiones Clase II In 15kA. Incluye toma de corriente de carril con protección magnetotérmica 1P+N 16A. Caja en policarbonato de doble aislamiento clase II apto para uso exterior con una elevada resistencia a los golpes (IK08) con llave de seguridad. Dimensiones de 286x418x148mm.

## Datos técnicos cajas combinadoras

|                                    |                  |
|------------------------------------|------------------|
| Interruptor automático             | 16 A             |
| Curva                              | C                |
| Poder de corte EN 60898-1          | 6 kA             |
| Diferencial tipo                   | A                |
| Tipo de Caja                       | AC               |
| Salida AC inversor                 | 3P+N             |
| Tensión                            | 415 V AC         |
| Protección sobretensiones          | Class II         |
| Tipo diferencial                   | 30mA             |
| Intensidad Entradas                | 16 A             |
| Protección sobretensiones (código) | -P20             |
| Protección sobretensiones (tipo)   | II               |
| Corriente de descarga nominal (In) | 15 kA            |
| Corriente de descarga máx. (Imax)  | 40 kA            |
| Nivel de protección a In (Up)      | 2 kV             |
| Protección IP                      | IP65 - IEC 60529 |
| Protección a los golpes IK         | IK08 - IEC 62262 |
| Normas                             | IEC EN 6143-1/2  |

## Diagramas

Diagrama eléctrico



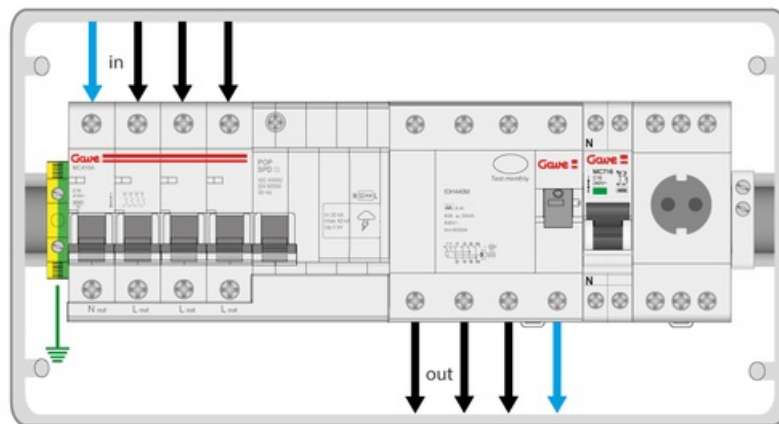
## Dimensiones

|                |        |
|----------------|--------|
| Alto producto  | 246 mm |
| Ancho producto | 310 mm |
| Largo producto | 148 mm |

## Datos logísticos

|                          |          |
|--------------------------|----------|
| Código arancelario TARIC | 85371098 |
|--------------------------|----------|

## Conexión



## Dimensiones

