

ACVM16C

CAJA MODULAR PROTECCION RECARGA VE 1P+N 16A CON PROTECTOR SOBRETENSION PERMANENTE Y TRANSITORIA



Código	030ACVM16C
EAN	8430892352789

Descripción de producto

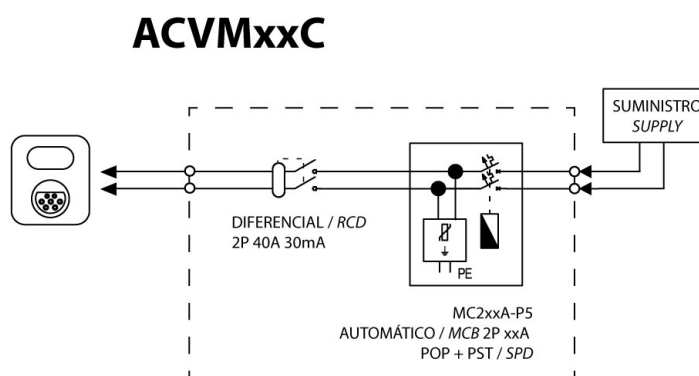
Caja protección modular para punto de recarga de vehículo de 1P+N 16A con protección sobretensión permanente y transitoria clase II, para realizar instalaciones con toda seguridad. Interruptor automático 1P+N 16A curva C poder de corte 6kA - UNE-EN 60898-1. Interruptor diferencial bipolar tipo A sensibilidad 30mA para corrientes alternas con componentes de continua, protegido contra disparos intempestivos 0,25kA, UNE-EN 61008-1. Protector de sobretensiones Clase II In 15kA. Caja en policarbonato de doble aislamiento clase II apto para uso exterior con una elevada resistencia a los golpes (IK08) con llave de seguridad. Dimensiones de 231x238x118mm.

Datos técnicos cajas combinadoras

Interruptor automático	16 A
Curva	C
Poder de corte EN 60898-1	6 kA
Diferencial tipo	A
Tipo de Caja	AC
Salida AC inversor	1P+N
Tensión	230 V AC
Protección sobretensiones	Class II
Tipo diferencial	30mA
Intensidad Entradas	16 A
Protección sobretensiones (código)	-P5
Protección sobretensiones (tipo)	II
Corriente de descarga nominal (In)	15 kA
Corriente de descarga máx. (Imax)	15 kA
Nivel de protección a In (Up)	1.5 kV
Protección IP	IP65 - IEC 60529
Protección a los golpes IK	IK08 - IEC 62262
Normas	IEC EN 6143-1/2

Diagramas

Diagrama eléctrico



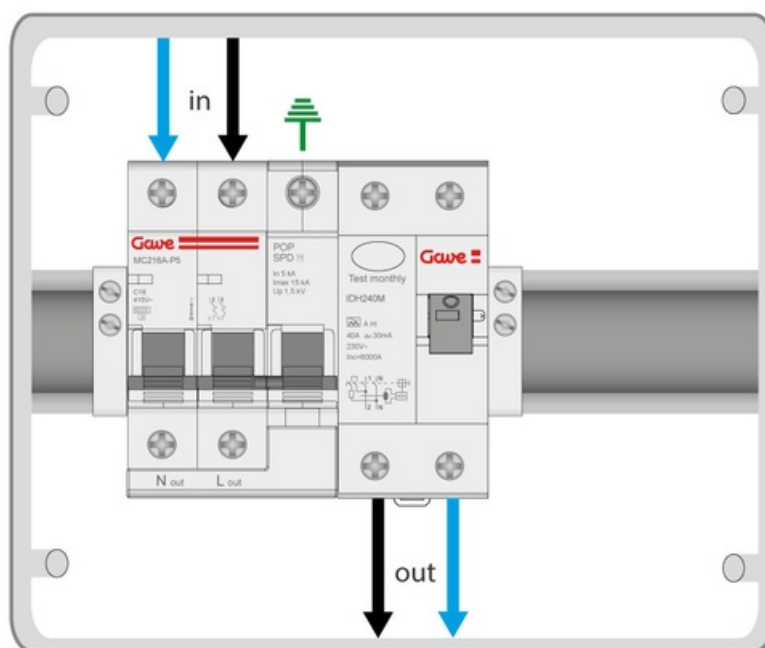
Dimensiones

Alto producto	231 mm
Ancho producto	238 mm
Largo producto	118 mm

Datos logísticos

Código arancelario TARIC	85371098
--------------------------	----------

Conexión



Dimensiones

