

STM61080P

CAJA CONEXIÓN 1000VDC 1 MPPT (6 STRING X MPPT) FUS 10A SECCIONADOR 80A + PST-II (6 ENT./1 SAL.)



Código	029STM61080P
EAN	8430892289412
Descripción de producto	Caja conexión PV modular para 6 strings + base y fusible 10A gPV + seccionador 80 A + protector sobretensión clase II tensión máxima de 1000Vdc, para realizar instalaciones con toda seguridad. Caja en policarbonato de doble aislamiento clase II apto para uso exterior con una elevada resistencia a los golpes (IK08). Dimensiones de 436x418x148mm.

Datos técnicos cajas combinadoras

Tensión	1000 V DC
Protección sobretensiones	Tipo II
Nº de strings por seguidor	6
Número de seguidores MPPT	1
Tensión máxima (Uoc max)	1000 V
Intensidad fusible	10 A
Protección sobretensiones (código)	1 x PST31PV
Protección sobretensiones (tipo)	II
Tensión de régimen perm. máx. (Ucpv)	1060 VDC
Corriente de descarga nominal (In)	20 kA
Corriente de descarga máx. (Imax)	40 kA
Nivel de protección a In (Up)	3,6 kV
Protección IP	IP65 - IEC 60529
Protección a los golpes IK	IK08 - IEC 62262
Normas	IEC EN 6143-1/2

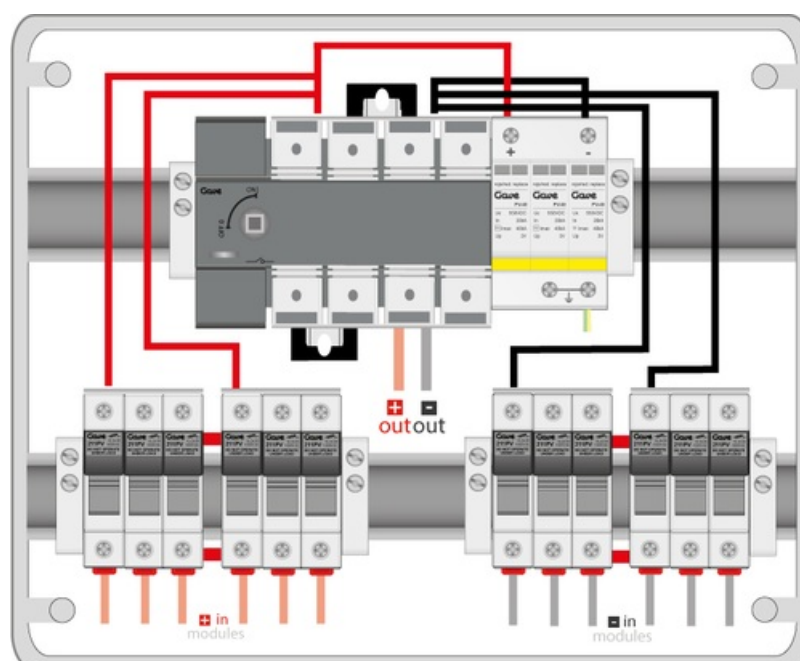
Dimensiones

Alto producto	436 mm
Ancho producto	418 mm
Largo producto	148 mm

Datos logísticos

Código arancelario TARIC	85371098
--------------------------	----------

Conexión



Dimensiones

