

STM60280P12

CAJA MODULAR CONEXIÓN PV - 6 STRINGS FUSIBLE 12A + PROTECTOR SOBRETENSIÓN UN 220V

Código

029STM60280P12

EAN

8430892319126

Datos técnicos cajas combinadoras

Tensión	220 V DC
Protección sobretensiones	Tipo II
Intensidad Entradas	1x80A
Nº de strings por seguidor	6
Número de seguidores MPPT	1
Intensidad fusible	12 A
Protección sobretensiones (código)	1 x PST140-220D
Protección sobretensiones (tipo)	II
Corriente de descarga nominal (In)	20 kA
Corriente de descarga máx. (Imax)	40 kA
Nivel de protección a In (Up)	900 V
Protección IP	IP65 - IEC 60529
Protección a los golpes IK	IK08 - IEC 62262
Normas	IEC EN 6143-1/2

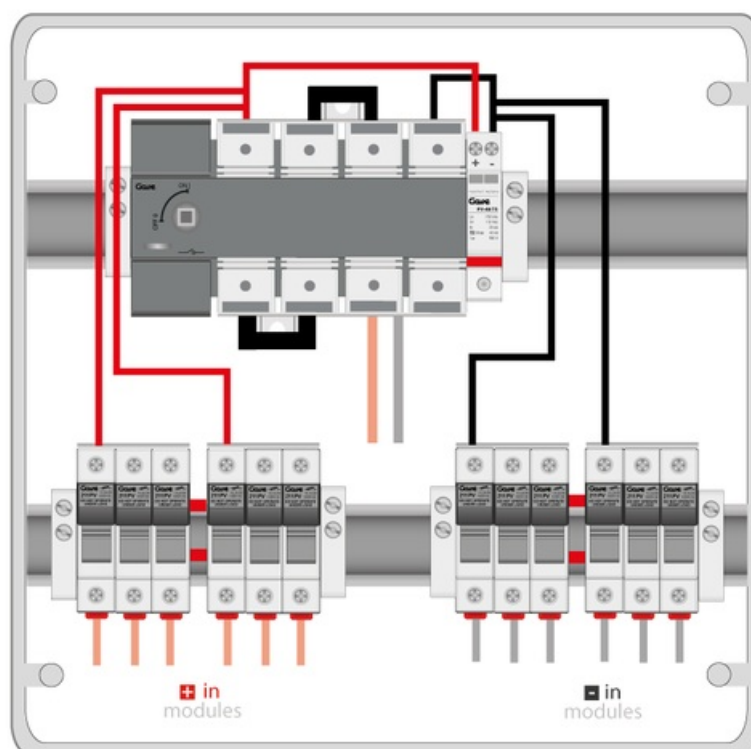
Dimensiones

Alto producto	436 mm
Ancho producto	418 mm
Largo producto	148 mm

Datos logísticos

Código arancelario TARIC	85371098
--------------------------	----------

Conexión



Dimensiones

