

STM6-780P12

CAJA MODULAR CONEXIÓN PV - 6 STRINGS FUSIBLE 12A + PROTECTOR SOBRETENSIÓN UN 75V

Código 029STM6-780P12

EAN 8430892308137

Descripción de producto

Caja conexión PV modular para 6 strings + base y fusible 12A gPV + seccionador 80 A , protector de tensión Un-75V para sistema de baterías. Caja en policarbonato de doble aislamiento clase II apto para uso exterior con una elevada resistencia a los golpes (IK08). Dimensiones de 436x310x148mm.

Datos técnicos cajas combinadoras

Protección sobretensiones	Tipo II
Intensidad Entradas	1x80A
Nº de strings por seguidor	6
Número de seguidores MPPT	1
Intensidad fusible	12 A
Protección sobretensiones (código)	PST140-75D
Protección sobretensiones (tipo)	II
Corriente de descarga nominal (In)	20 kA
Corriente de descarga máx. (Imax)	40 kA
Nivel de protección a In (Up)	390 V
Protección IP	IP65 - IEC 60529
Protección a los golpes IK	IK08 - IEC 62262
Normas	IEC EN 6143-1/2

Dimensiones

Alto producto	436 mm
Ancho producto	418 mm
Largo producto	148 mm

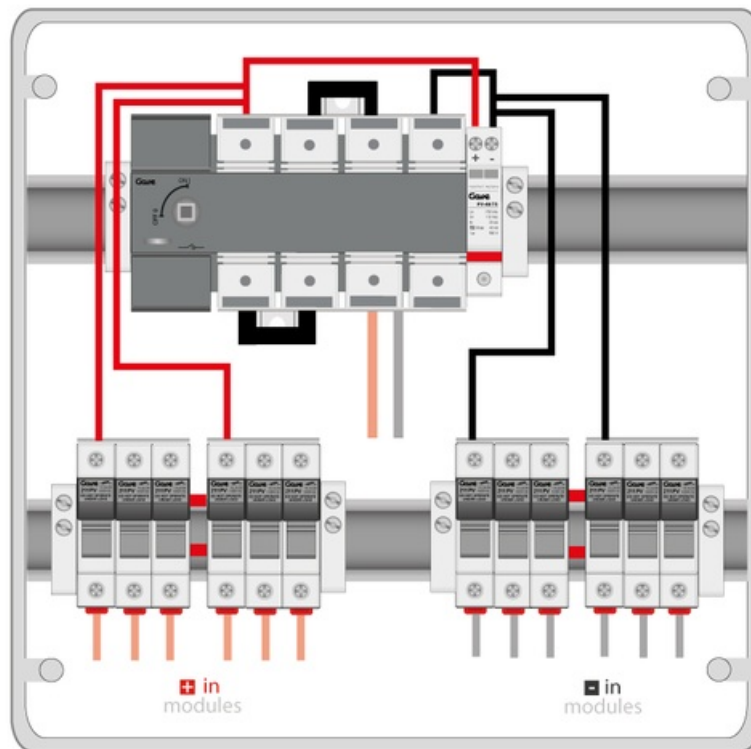
Datos logísticos

Código arancelario TARIC	85371098
--------------------------	----------

Datos técnicos

Tensión nominal continua (Un)	75 V
-------------------------------	------

Conexión



Dimensiones

