

## STM41080P12

CAJA CONEXIÓN 1000VDC 1 MPPT (4 STRING X MPPT) FUS 12A SECCIONADOR 80A + PST-II (4 ENT./1 SAL.)



**Código**

029STM41080P12

**EAN**

8430892289368

**Descripción de producto**

Caja conexión PV modular para 4 strings + base y fusible 12A gPV + seccionador 80 A + protector sobretensión clase II tensión máxima de 1000Vdc, para realizar instalaciones con toda seguridad. Caja en policarbonato de doble aislamiento clase II apto para uso exterior con una elevada resistencia a los golpes (IK08). Dimensiones de 436x310x148mm.

## Datos técnicos cajas combinadoras

Tensión	1000 V DC
Protección sobretensiones	Tipo II
Nº de strings por seguidor	4
Número de seguidores MPPT	1
Intensidad fusible	12 A
Tensión máxima (Uoc max)	1000 V
Protección sobretensiones (código)	1 x PST31PV
Protección sobretensiones (tipo)	II
Tensión de régimen perm. máx. (Ucpv)	1060 VDC
Corriente de descarga nominal (In)	20 kA
Corriente de descarga máx. (Imax)	40 kA
Nivel de protección a In (Up)	3,6 kV
Protección IP	IP65 - IEC 60529
Protección a los golpes IK	IK08 - IEC 62262
Normas	IEC EN 6143-1/2

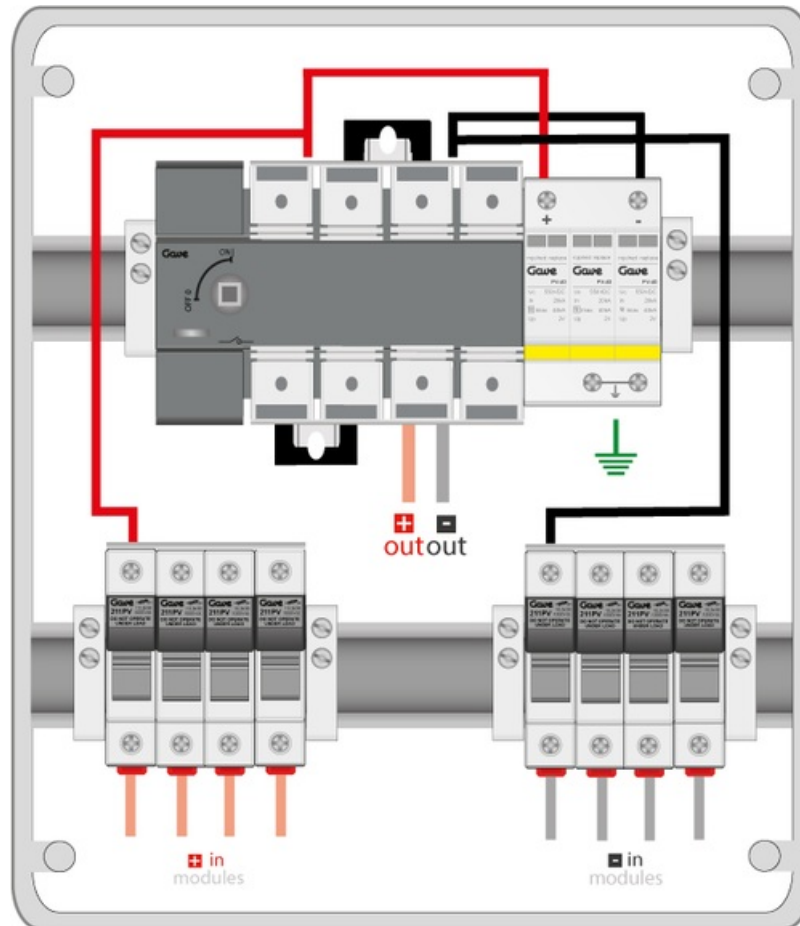
## Dimensiones

Alto producto	436 mm
Ancho producto	310 mm
Largo producto	148 mm

## Datos logísticos

Código arancelario TARIC	85371098
--------------------------	----------

## Conexión



## Dimensiones

