

## ACT20RDA

CAJA CONEXION AC 20A TRIFASICA DIF.TIPO A 30MA CON RECONEXION AUTOMATICA



<b>Código</b>	029ACT20RDA
<b>EAN</b>	8430892334327

### Descripción de producto

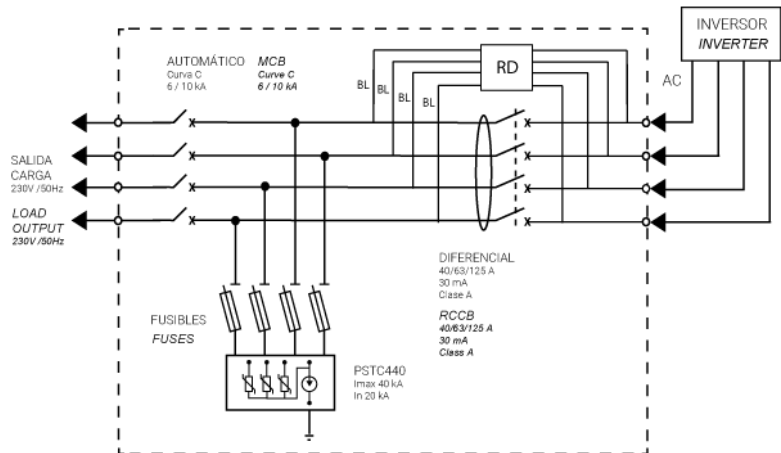
Caja modular de conexión equipada con protección automático, diferencial y sobretensiones. Interruptor automático 3 polos + neutro 20A curva C poder de corte 6kA - UNE-EN 60898-1. Interruptor diferencial tetrapolar tipo A sensibilidad 30mA para corrientes alternas con componentes de continua, protegido contra disparos intempestivos 0,25kA, UNE-EN 61008-1 con rearme automático conforme UNE-EN 63024. Protector de sobretensiones Clase II In 20kA I<sub>max</sub> 40kA U<sub>p</sub> 1,5kV UNE-EN 61643-11 con protección fusible asociada. Caja en policarbonato de doble aislamiento clase II apto para uso exterior con una elevada resistencia a los golpes (IK08). Dimensiones de 286x418x148mm

**Datos técnicos cajas combinadoras**

Interruptor automático	20 A
Curva	C
Poder de corte EN 60898-1	6 kA
Diferencial tipo	A - 30mA (EN 61008-1 / EN 63024)
Salida AC inversor	3P+N
Protección sobretensiones	Class II
Tipo diferencial	30mA
Protección sobretensiones (código)	PSTC440
Protección sobretensiones (tipo)	II
Corriente de descarga nominal (In)	20 kA
Corriente de descarga máx. (Imax)	40 kA
Nivel de protección a In (Up)	1.5 kV
Protección IP	IP65 - IEC 60529
Protección a los golpes IK	IK08 - IEC 62262

**Diagramas**

Diagrama eléctrico



**Dimensiones**

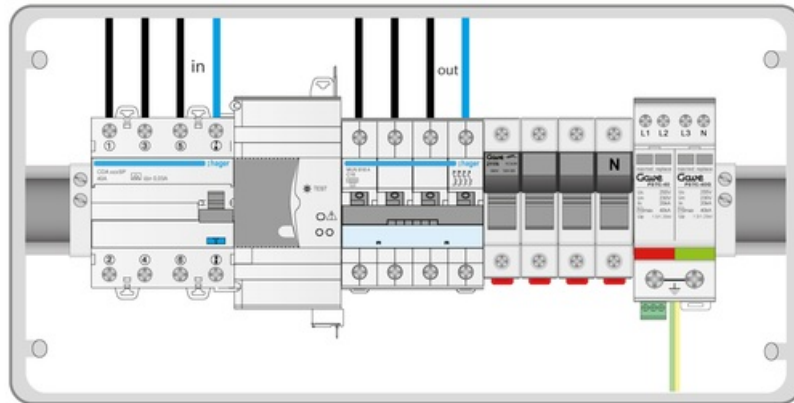
Alto producto	286 mm
Ancho producto	418 mm
Largo producto	148 mm

**Datos logísticos**

Código arancelario TARIC	85371098
--------------------------	----------

## Conexión

---



## Dimensiones

---

