

ACM40H

CAJA CONEXION AC 40A MONOFASICA DIF.TIPO A 30MA CON CIRCUITO AUXILIAR



Código	029ACM40H
EAN	8430892332361

Descripción de producto

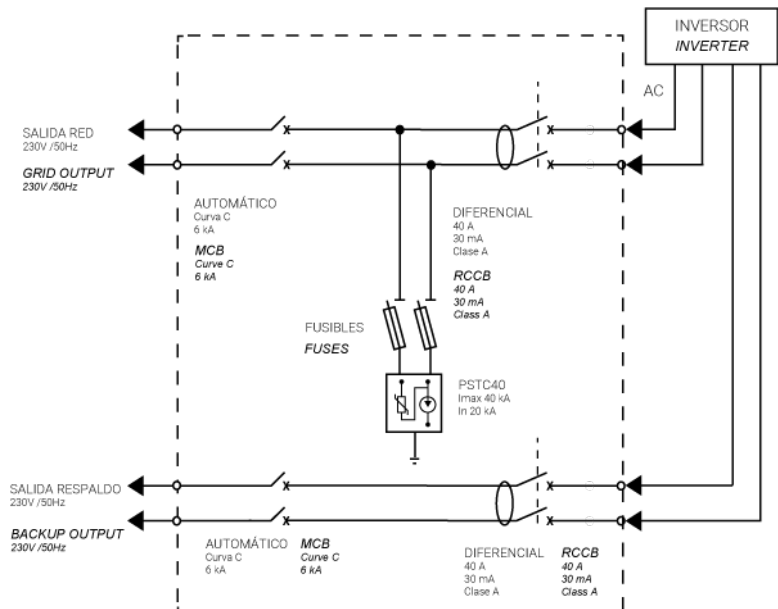
Caja modular de conexión para inversor híbrido con circuito de red y circuito de respaldo. Cada circuito equipado con protección automático y diferencial. Interruptores automáticos bipolares 40A curva C poder de corte 6kA - UNE-EN 60898-1. Interruptores diferenciales bipolares tipo A sensibilidad 30mA para corrientes alternas con componentes de continua, protegido contra disparos intempestivos 0,25kA, UNE-EN 61008-1. Protector de sobretensiones Clase II In 20kA I_{max} 40kA U_p 1,5kV UNE-EN 61643-11 con protección fusible asociada. Caja en policarbonato de doble aislamiento clase II apto para uso exterior con una elevada resistencia a los golpes (IK08). Espacio disponibles para incorporar contador de energía. Dimensiones de 286x418x148mm

Datos técnicos cajas combinadoras

Interruptor automático	40 A
Curva	C
Poder de corte EN 60898-1	6 kA
Diferencial tipo	A - 30mA
Automático circuito respaldo	20A - C - 6kA
Diferencial circuito respaldo	A 30mA
Salida AC inversor	1P+N
Tipo diferencial	30mA
Protección sobretensiones (código)	PSTC40
Protección sobretensiones (tipo)	II
Protección IP	IP65 - IEC 60529
Protección a los golpes IK	IK08 - IEC 62262

Diagramas

Diagrama eléctrico



Dimensiones

Alto producto	290 mm
Ancho producto	420 mm
Largo producto	160 mm
Peso producto (kg)	3.28

Datos logísticos

Código arancelario TARIC	85371098
--------------------------	----------

Conexión

