

ACM-E1C

CAJA AC ENPHASE MONOFASICA 1 CIRCUITO



Código

029ACM-E1C

EAN

8430892317146

Descripción de producto

Caja modular de conexión monofásica para 1 circuito, equipada con protección automático, diferencial y solución Enphase. Interruptor automático bipolar 20A curva C poder de corte 6kA - UNE-EN 60898-1. Interruptor diferencial bipolar tipo A sensibilidad 30mA para corrientes alternas con componentes de continua, protegido contra disparos intempestivos 0,25kA, UNE-EN 61008-1. Relé de control Enphase para evitar los desequilibrios en la red. Medidor de producción y consumo Enphase con protección fusible asociada. Caja en policarbonato de doble aislamiento clase II apto para uso exterior con una elevada resistencia a los impactos (IK08). Dimensiones de 436x418x148mm.

Datos técnicos cajas combinadoras

Interruptor automático	20 A
Curva	C
Poder de corte EN 60898-1	6 kA
Diferencial tipo	A - 30mA (EN 61008-1)
Dispositivos Enphase	Q Relay + Envoy
Transformadores Enphase	CT Production + CT Consumption
Salida AC inversor	1P+N
Tipo diferencial	30mA
Protección sobretensiones (código)	PSTC40
Protección sobretensiones (tipo)	II
Protección IP	IP65 - IEC 60529
Protección a los golpes IK	IK08 - IEC 62262

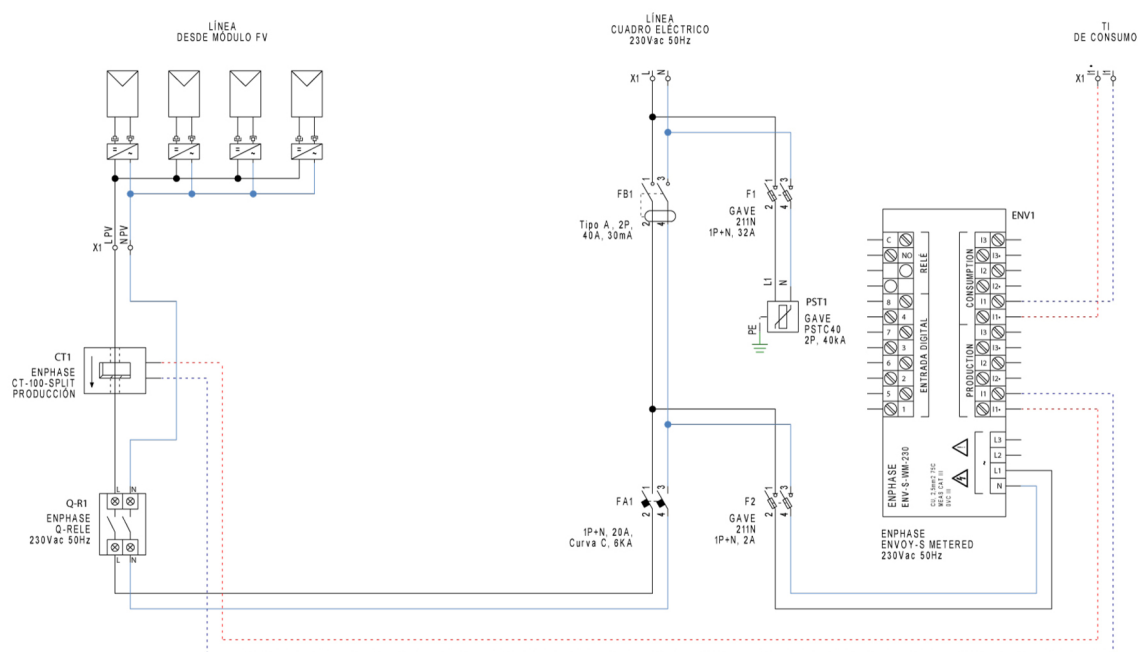
Dimensiones

Alto producto	436 mm
Ancho producto	418 mm
Largo producto	148 mm

Datos logísticos

Código arancelario TARIC	85371098
--------------------------	----------

Conexión



Dimensiones

