

BRA20C

BOYA RESIDUALES CONT.CONMUTADOR ALTA RUPT.20 MTS.CABLE



Código

004BRA20C

EAN

8430892291828

Descripción de producto

Interruptor de nivel flotador para aguas residuales con 20 metros de cable. Alta capacidad de ruptura 10 A resistivo/4 inductivo - tensión 250 V AC. Contacto con microinterruptor conmutador. Triple aislamiento, relleno interior de la boya. Presión de trabajo máx. 10 bar (100 m). Temperatura máx. de trabajo 55 °C. Ángulo diferencial 15 °. Cable de policloropreno H05RN-F, caracterizado por su elevada resistencia a la tracción y elongación.

Datos logísticos

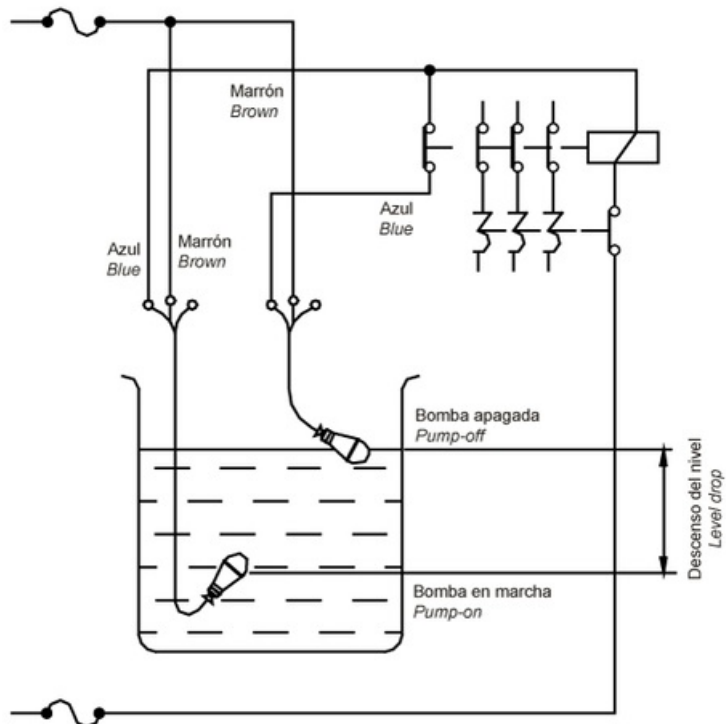
Código arancelario TARIC	90261089
Código Etim	EC011178

Datos técnicos

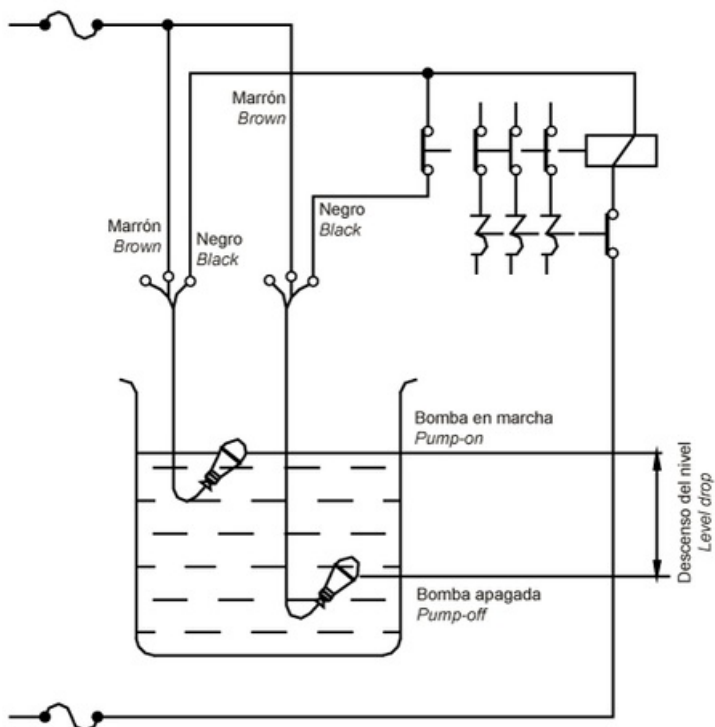
Norma	IEC 60255-27
	IEC 6100-6-3

Conexión

Llenado / Filling



Vaciado / Emptying



Dimensiones

