

BGX

INTERRUPTOR DE NIVEL PARA GASOIL



Código	004BGX
EAN	8430892239295
Descripción de producto	Interruptor de nivel flotador para gasoil, mezclas de hidrocarburos y agua, aceites de máquinas, etc. Con 5 metros de cable. Contacto conmutado máx. 21,4 mA - 9,6 V. Temperatura de trabajo -20 °C a +40 °C. Cuerpo estanco IP68. Certificado EX según la normativa ATEX. Adecuado para uso en entornos explosivos.

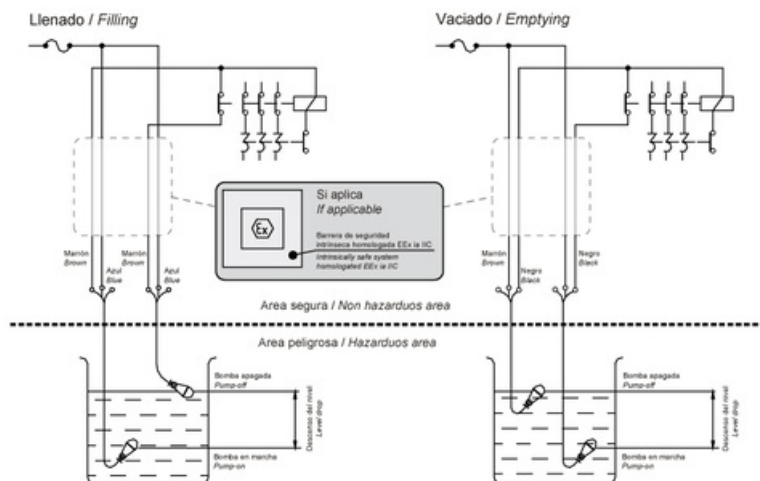
Datos logísticos

Código arancelario TARIC	90261089
Código Etim	EC011178
Unidades embalaje	1
Peso bruto producto (kg)	0.6
Alto embalaje (mm)	125
Ancho embalaje (mm)	120
Largo embalaje (mm)	220

Datos técnicos

Norma	IEC 60255-27
	IEC 6100-6-3

Conexión



Dimensiones

