

PST4A50-800

SURGE PROTECTOR DEVICE TYPE I+II 3PH+N 800VAC I_{max} 50KA



Code

002PST4A50-800

EAN

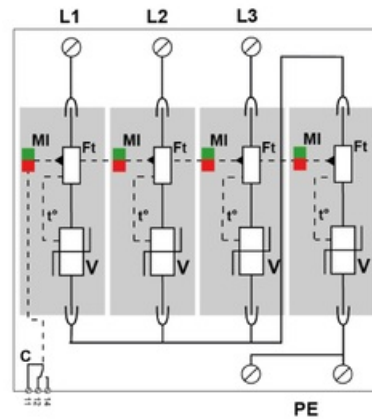
8430892344746

Technical data

Standard

IEC 61643-11

Connection



V: Red de varistores
 Mi: Indicador de desconexión
 Ft: Fusible térmico
 t°: Desconexión térmica
 C: Contacto para remoto

Dimensions

