

PST41PV

PV SURGE PROTECTOR DEVICE TYPE 1 - 1000VDC



Code

002PST41PV

EAN

8430892223430

Technical data

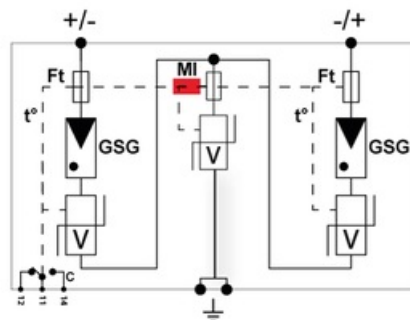
Maximum impulse current (Iimp)

12.5 kA

Standard

IEC 61643-11

Connection



GSC: Descargador con gas
 V: Red de varistores
 Mi: Indicador de desconexión
 Ft: Fusible térmico
 t°: Sistema de desconexión térmica
 C: Contacto para remoto

Dimensions

