

## PST140-75DT

SURGE PROTECTOR DEVICE 75VDC - 40KA TYPE II - OUTPUT SIGNAL



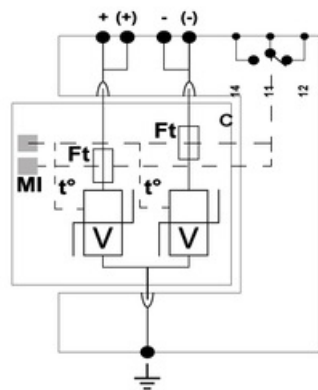
Code	002PST140-75DT
EAN	8430892302517

## Technical data

Standard

IEC 61643-11

## Connection



- V: Red de varistores
- Mi: Indicador de desconexión
- Ft: Fusible térmico
- t°: Sistema de desconexión térmica
- C: Contacto para remoto

## Dimensions

