

## PST140-110DT

SURGE PROTECTOR DEVICE 110VDC - 40KA TYPE II - OUTPUT SIGNAL



Code

002PST140-110DT

EAN

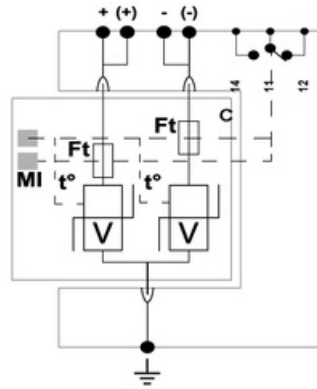
8430892302531

## Technical data

Standard

IEC 61643-11

## Connection



V: Red de varistores  
 Mi: Indicador de desconexión  
 Ft: Fusible térmico  
 t°: Sistema de desconexión térmica  
 C: Contacto para remoto

## Dimensions

