

## PST31PV

PROTECTOR SOBRETENSION ENCHUFABLE PV 1000VDC



**Código**

001PST31PV

**EAN**

8430892201179

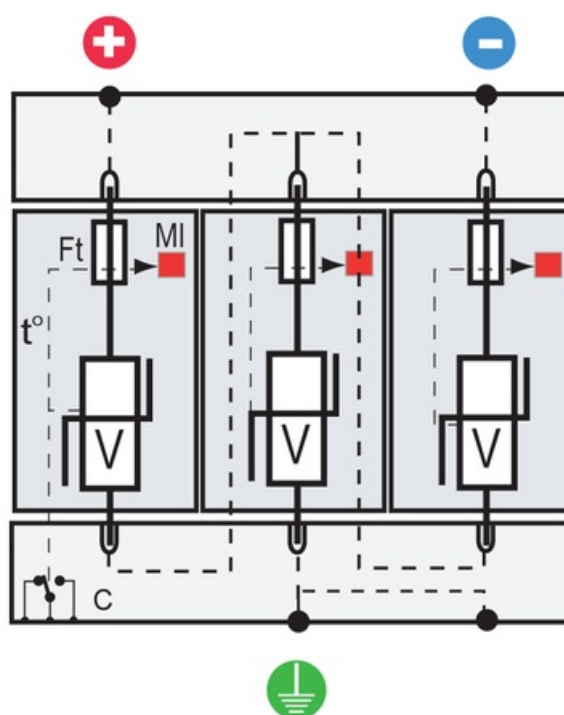
**Descripción de producto**

Protector de sobretensiones transitorias de corriente continua para instalaciones fotovoltaicas, Tipo II para la protección de los equipos fotovoltaicos contra tensiones elevadas transitorias de origen atmosférico, tensión de red FV 1000 V DC, tensión máxima de régimen permanente 1060V DC, tecnología de varistor, módulos enchufables y fácil reemplazo, protección en modo común y diferencial, indicador visual del estado del módulo, corriente de descarga nominal 20kA, corriente de descarga máxima 40kA, nivel de protección Up 3,6kV, 2 módulo de ancho y montaje en carril DIN.

## Datos técnicos cajas combinadoras

Protección sobretensiones (tipo)	II
Tensión de régimen perm. máx. (Ucpv)	1060 V DC
Corriente de descarga nominal (In)	20 kA
Corriente de descarga máx. (Imax)	40 kA
Nivel de protección a In (Up)	3.6 kV
Normas	IEC 61643-31 / EN 50539-11

## Conexión



## Dimensiones

---

